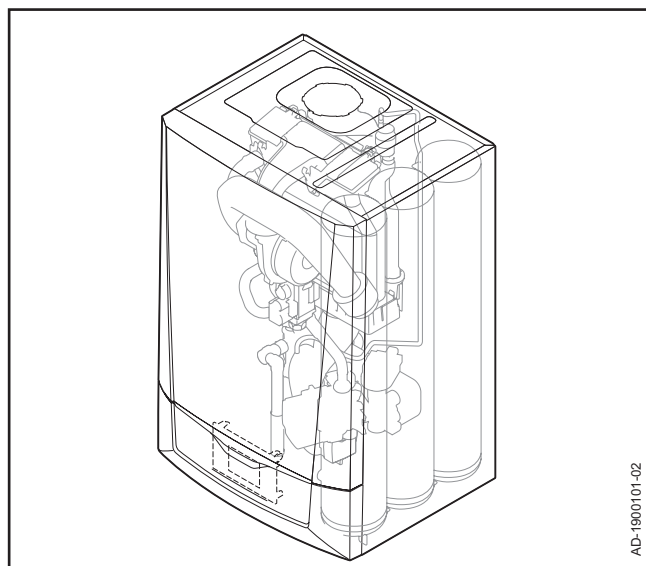
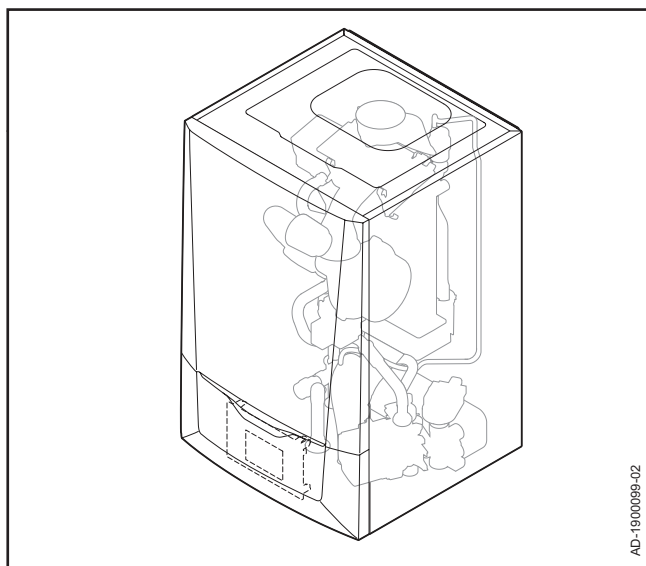


AD-1000241-01

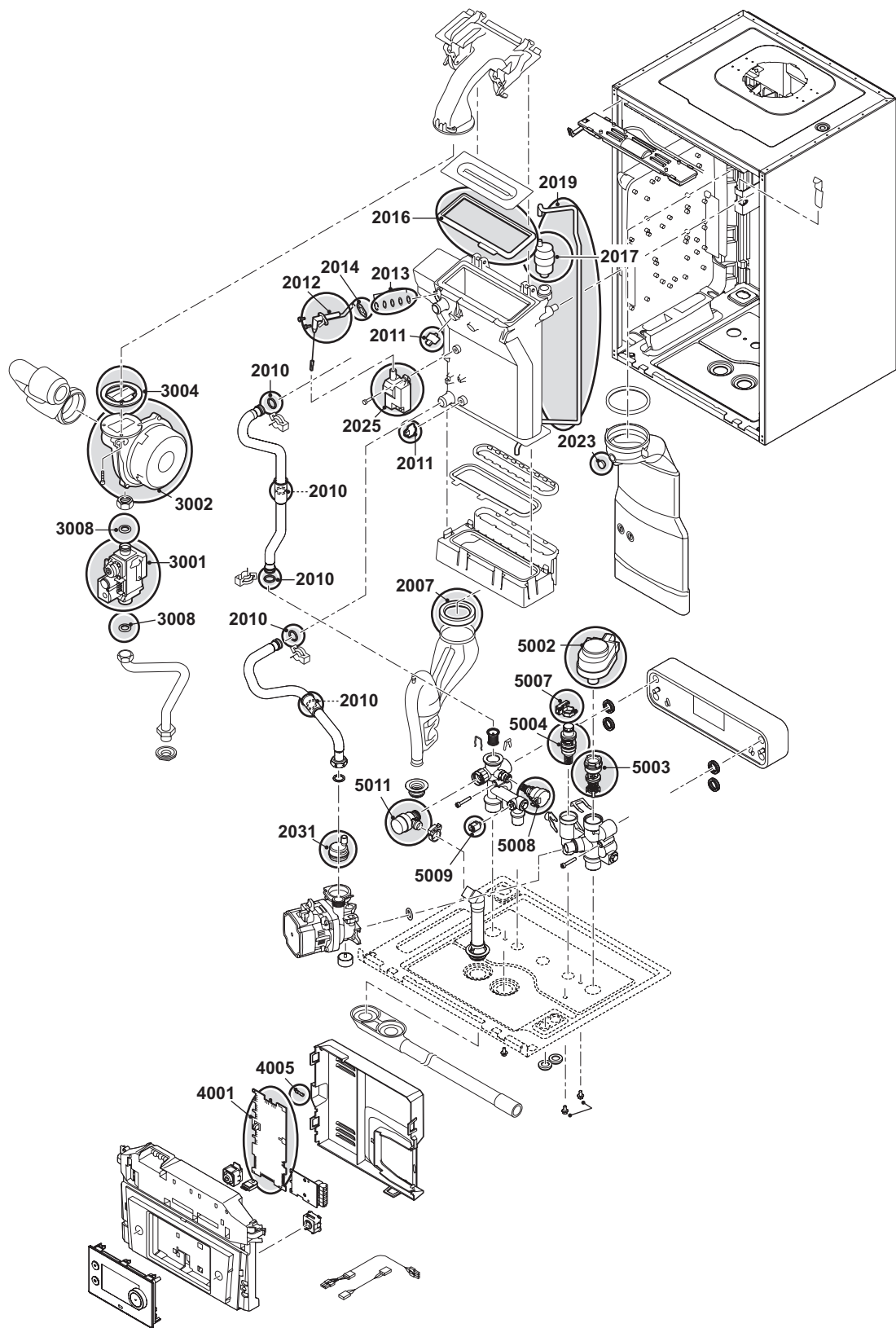
**Montage instructie  
Assembly instructions  
Instructions de montage  
Montageanweisung  
Instrucciones para el montaje  
Istruzioni di montaggio**

**Servicekoffer  
Service case  
Valise de services  
Servicekoffer  
Maletín de servicio  
Servizio caso**

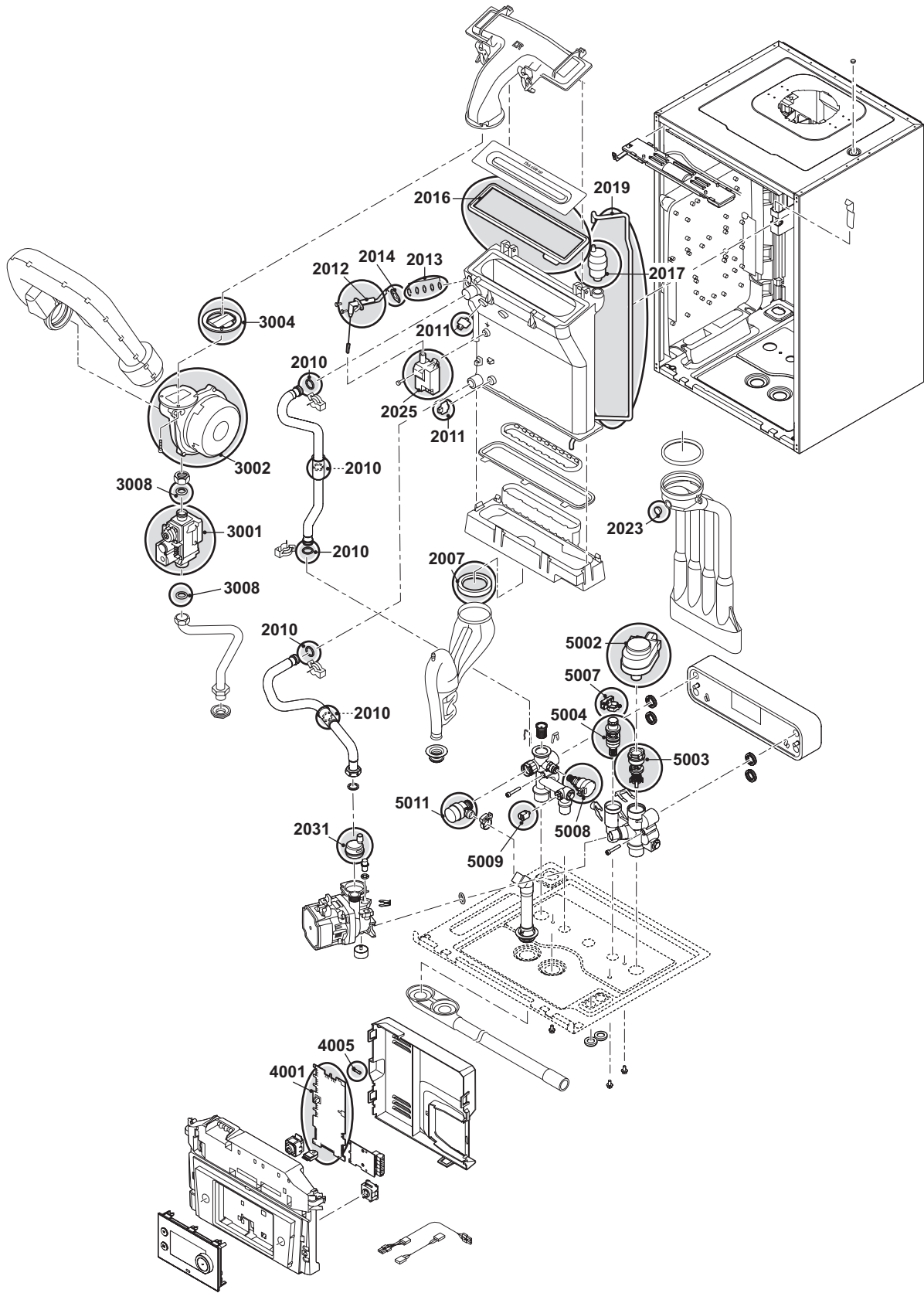


Positie	Omschrijving	Description	Description	Beschreibung	Aantal			
					Quantity	Quantité	Anzahl	
Position					10-28kW	30-40kW	40kW incl boiler/ tank (=40L)	
Position								
Stellung								
2007	Afdichting sifon	Sealing ring syphon	Joint Siphon	Abdichtung Sifon	1	x	x	x
2010	O-Ring Ø 18 x 2,8	O-Ring Ø 18 x 2,8	Joint Tourique Ø 18 x 2,8	O-Ring Ø 18 x 2,8	10	x	x	x
2011	Temperatuursensoren NTC	Sensors temperature NTC	Sondes de temperature NTC	Temperatuursensoren NTC	2	x	x	x
2012	Ontstekingsionisatie-elektrode	Electrode ignition / ionisation	Électrode d'allumage	Zünd-Ionisatieelektrode	1	x	x	x
2013	Kijkglas	Inspection glass	Verre de viseur	Schauglass	1	x	x	x
2014	Pakking voor elektrode	Gasket for electrode	Joint pour électrode	Dichtung für Elektrode	10	x	x	x
2016	Pakking T.B.V. Brander (40kW)	Gasket For Burner (40kW)	Joint Pour Bruleur (40kW)	Dichtung Fur Brenner (40kW)	1		x	x
2016	Pakking T.B.V. Brander (28kW)	Gasket For Burner (28kW)	Joint Pour Bruleur (28kW)	Dichtung Fur Brenner (28kW)	1	x		
2017	Automatische ontluchter	Automatic air vent	Joint pour bruleur Purgeur d'air	Automatischer Entlüfter	2	x	x	x
2019	Siliconenslang 8 x 4 x 715	Tube silicone 8 x 4 x 715	Tube silicone 8 x 4 x 715	Schlauch 8 x4 x 715	1	x	x	x
2023	Bescherm dop meetpunt rookgasafvoer	Screw cap measure point flue gas pipe	Bouchon a vis point de mesure des gaz brules	Schraubverschluss Abgasmesspunkt	1	x	x	x
2031	Ontluchter pomp	Air vent pump	Pompe de ventilation	Ontluchter pomp	1	x	x	x
3001	Gasblok	Gas combination block	Bloc gaz combine	Gaskombiventil	1	x	x	x
3002	Ventilator Rg118 - R19,6X1 (28kW)	Fan Assembly Rg118 - R19,6X1(28kW)	Ventilateur Rg118 - R19,6X1(28kW)	Geblase Rg118 - R19,6X1(28kW)	1	x		
3002	Ventilator Rg118 - R21,4X1 (40kW)	Fan Assembly Rg118 - R21,4X1 (40kW)	Ventilateur Rg118 - R21,4X1(40kW)	Geblase Rg118 - R21,4X1(40kW)	1		x	x
3004	Afdichting ro. 83 mm met klep (40kW)	Seal ro. 83 mm with valve (40kW)	Etancheite 83 mm avec clapet (40kW)	Abdichtung ru. 83 mm mit Klappe (40kW)	1		x	x
3004	Afdichting ro. 83 mm met klep (28kW)	Seal ro. 83 mm with valve (28kW)	Etancheite 83 mm avec clapet (28kW)	Abdichtung ru. 83 mm mit Klappe (28kW)	1	x		
3008	Pakkingring Ø 23,8 x 17,7 x 2 mm	Gasket Ø 23,8 x 17,7 x 2 mm	Joint D'Etancheite Ø 23,8 x 17,7 x 2 mm	ADichtung Ø 23,8 x 17,7 x 2 mm	20	x	x	x
4001	Print CU-GH08	PCB CU-GH08	Platine CU-GH08	Platine CU-GH08	1	x	x	x
4005	Glaszekering 2,5 AT	Fuse glass 2,5 AT	Fusible 2,5 AT	Feinsicherung 2,5 AT	5	x	x	x
5002	Actuator driewegklep	Actuator threeway- valve	Adateur vanne 3-voies	Ventilantrieb Dreiwegeventil	1	x	x	x

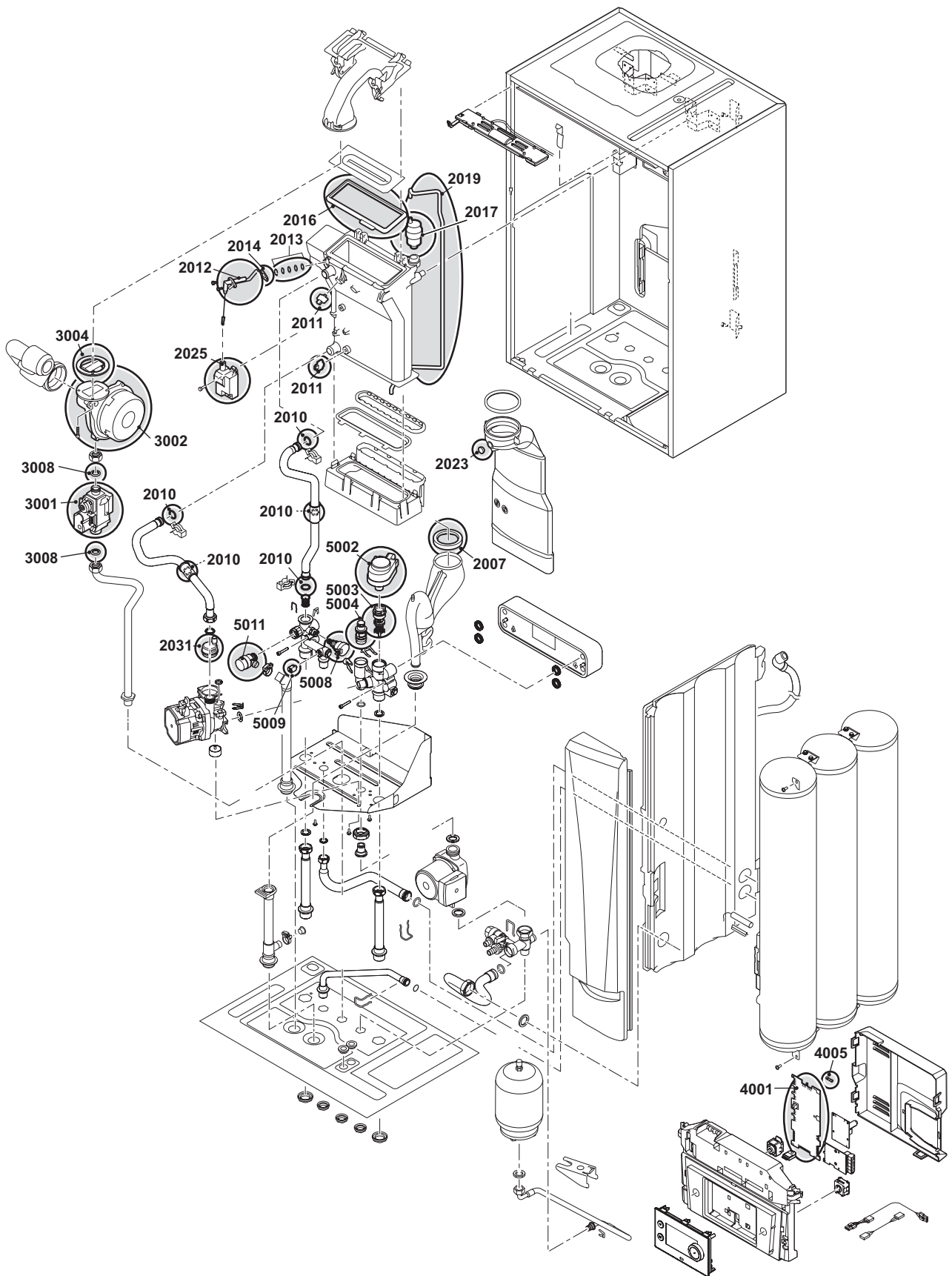
Positie Position Position Stellung	Omschrijving	Description	Description	Beschreibung	Aantal			
					Quantity			
					Quantité			
					Anzahl	10-28kW	30-40kW	40kW incl boiler/ tank (=40L)
5003	Binnenwerk driewegklep	Inner three-way valve	Intérieur vanne à trois voies	Inneres Dreiwegeventil	1	x	x	x
5004	Huis cartridge + Hallsensor	Housing cartridge + Hallsensor	Corps cartouche + Hallsensor	Gehäuse Patrone + Hallsensor	1	x	x	x
5007	Hallsensor	Sensor dhw flow	Hall sensor	Hallsensor	1	x	x	
5008	Druksensor	Pressure sensor	Sonde de pression	Drucksensor	1	x	x	x
5009	Sensor NTC	Sensor NTC	Sonde NTC	NTC Sensor	1	x	x	x
5011	Overstortventiel met leiding	Safety pressure relief valve with pipe	Valve de trop-plein avec tube	Sicherheitsventil mit Leitung	1	x	x	x



AD-1800198-01



40 kW incl boiler/tank (=40L)



AD-1800197-01



**© Copyright**

All technical and technological information contained in these technical instructions, as well as any drawings and technical descriptions supplied, remain our property and shall not be multiplied without our prior consent in writing.

Ours is a policy of continuous development. We reserve the right to alter specifications without prior notification. Subject to alterations.

